

# РУКОВОДСТВО ПОЛЬЗОВАТЕЛЯ

*Кондиционер с внутренним блоком канального типа  
на среднее статическое давление*

## ВНУТРЕННИЙ БЛОК

## НАРУЖНЫЙ БЛОК

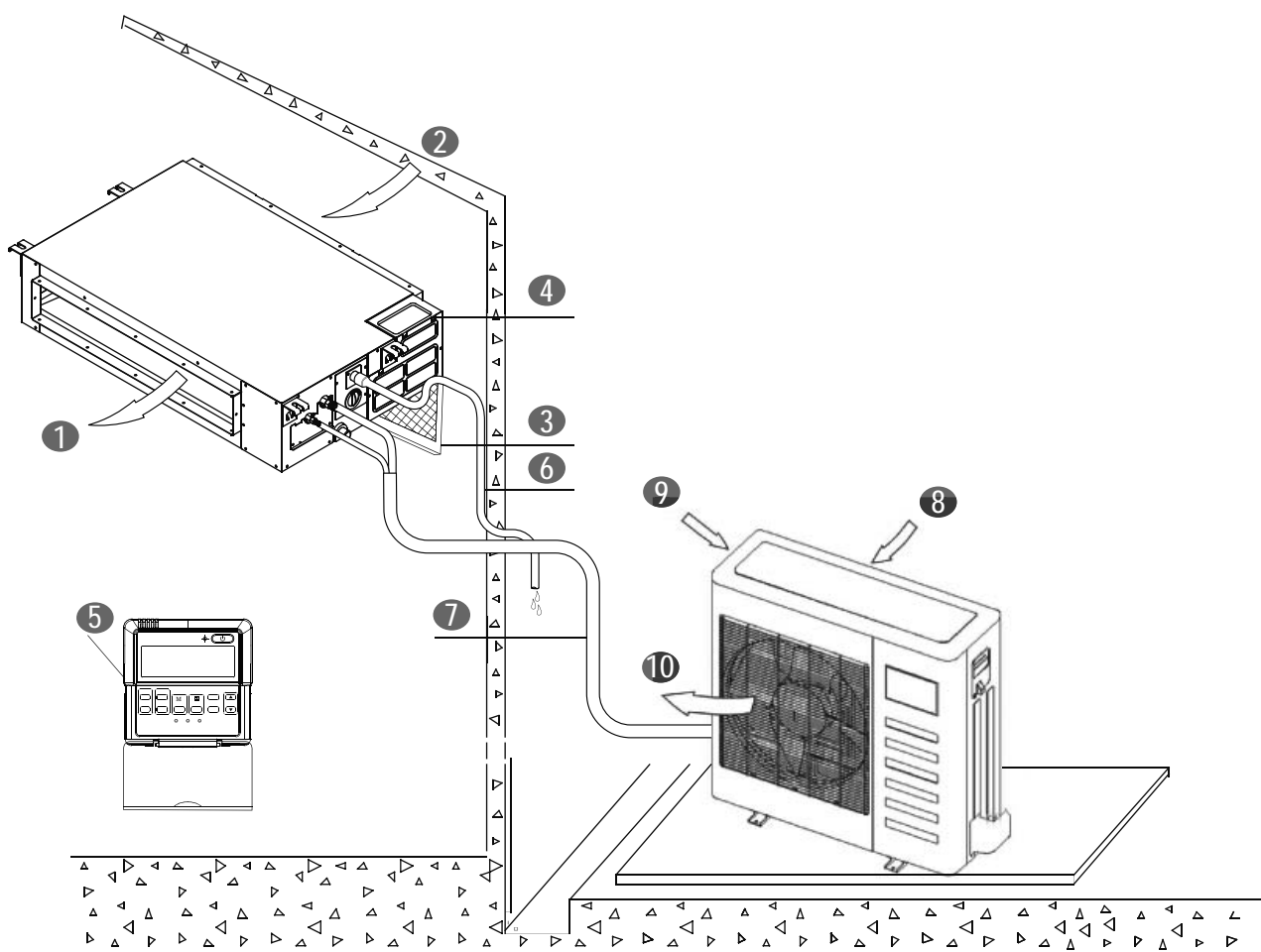


Рис. 1

### ВНУТРЕННИЙ БЛОК

- ① Выпуск воздуха
- ② Впуск воздуха
- ③ Воздушный фильтр
- ④ Электрощит управления
- ⑤ Пульт дистанционного управления
- ⑥ Дренажная труба

### НАРУЖНЫЙ БЛОК

- ⑦ Соединительный трубопровод
- ⑧ Впуск воздуха
- ⑨ Впуск воздуха (сбоку и сзади)
- ⑩ Выпуск воздуха



### ПРИМЕЧАНИЕ

Все рисунки приведены в данном руководстве только для пояснения текста. Между представленной на рисунках форме и купленным вами кондиционером возможны незначительные отличия. В этом случае нужно руководствоваться фактическими данными.

## СОДЕРЖАНИЕ

## СТРАНИЦА

Необходимая информация о мерах безопасности . . . . .	1
Наименования деталей. . . . .	2
Эксплуатация и рабочие характеристики кондиционера . . . . .	2
Рекомендации по экономной эксплуатации . . . . .	3
Техническое обслуживание . . . . .	3
Перечисленные симптомы не являются дефектами кондиционера . . . . .	4
Поиск и устранение неисправностей . . . . .	5

## 1. ВАЖНАЯ ИНФОРМАЦИЯ О МЕРАХ БЕЗОПАСНОСТИ

Для предотвращения травмирования пользователя или посторонних лиц, а также избежания материального ущерба необходимо выполнять приведенные ниже инструкции. Неправильная эксплуатация из-за невыполнения инструкций может привести к ухудшению состояния здоровья или выходу оборудования из строя.

Приведенные в данном документе меры предосторожности делятся на две категории. Обе категории содержат важную информацию по технике безопасности, которая должна быть хорошо изучена.



### ВНИМАНИЕ

Установка кондиционера должна быть произведена согласно государственным нормам и правилам по электромонтажу. Невыполнение этого требования этой категории может привести к смертельному исходу.



### ПРЕДОСТЕРЕЖЕНИЕ

Невыполнение предостережения может привести к причинению травмы или повреждению оборудования.



### ВНИМАНИЕ

Установку кондиционера поручите своему дилеру. Неправильное выполнение монтажа своими силами может привести к утечке воды, поражению электрическим током и пожару.

Обращайтесь к своему дилеру по вопросам усовершенствования конструкции, проведения ремонта и технического обслуживания.

Неправильное выполнение доработок, ремонта и технического обслуживания может привести к утечке воды, поражению электрическим током и пожару.

Для предотвращения поражения электрическим током, пожара или травмирования, а также в случае обнаружения признаков ненормальной работы кондиционера, например запаха горелого, отключите электропитание и обратитесь к своему дилеру для получения инструкций.

Не допускайте попадания влаги на внутренний блок или пульт дистанционного управления.

Это может привести к поражению электрическим током или пожару.

Не допускается нажатие кнопки пульта дистанционного управления твердым, острым предметом.

Это может привести к повреждению пульта дистанционного управления.

В случае сгорания плавкого предохранителя не допускается замена его на предохранитель, рассчитанный на не предусмотренный технической документацией номинальный ток, или на проволоку.

Использование в качестве предохранителя проволоки или медного провода может привести к выходу кондиционера из строя или к пожару.

**Продолжительное обдувание вашего тела потоком воздуха может вредно сказаться на состоянии вашего здоровья.**

**Не вставляйте пальцы, стержни или другие предметы в воздуховпускное или воздуховыпускное устройство.**

При работающем вентиляторе это может привести к травмированию.

**Не допускается использование вблизи от блока легко воспламеняющегося аэрозоля, например спрея, лака или краски.**

Это может привести к пожару.

**Не прикасайтесь к воздуховыпускному устройству или к горизонтальным створкам при работающей системе качания.** Это может привести к защемлению пальцев или поломке блока.

**Не вставляйте никакие предметы в воздуховпускное или воздуховыпускное устройство.**

Предметы, касающиеся работающего на высокой скорости вращения вентилятора, могут представлять опасность.

**Ни при каких обстоятельствах не проводите самостоятельную проверку или обслуживание кондиционера.**

Для выполнения такой работы приглашайте аттестованного специалиста по обслуживанию.

**Не выбрасывайте этот кондиционер в сборники общих городских отходов. Отходы такого типа должны собираться отдельно для обязательного проведения специальной обработки.**

**Не выбрасывайте электрические устройства в сборники общих городских отходов. Отходы такого типа должны собираться отдельно.**

Для получения информации о существующих системах утилизации отходов обращайтесь к местным властям.

**Если выбрасывать электроустановки на обычные мусорные свалки, вредные вещества будут попадать в подземные воды, далее – в пищевую цепь, а это причинит вред вашему здоровью и благополучию.**

**При обнаружении утечки хладагента обращайтесь к своему дилеру.**

Если система установлена и работает в небольшом помещении, необходимо, в случае возникновения малейших подозрений в наличии утечки хладагента, проверить концентрацию паров хладагента в воздухе. Невыполнение этой инструкции может привести к снижению концентрации кислорода в помещении ниже допустимого предела и тяжелым последствиям.

**Находящийся в кондиционере хладагент безопасен, и при нормальных условиях эксплуатации утечка его не происходит.**

Если все же появляется утечка хладагента в помещении, то его контакт с открытым огнем горелки, нагревателя или кухонной плиты может привести к образованию вредного для здоровья газа.

**Выключите все нагревательные устройства с открытым огнем, проветрите помещение и обратитесь к дилеру, у которого вы купили кондиционер.**

Не пользуйтесь кондиционером до тех пор, пока специалист не сообщит вам об устранении утечки.



### ПРЕДОСТЕРЕЖЕНИЕ

**Не используйте кондиционер для не предусмотренных производителем целей.**

Для недопущения понижения качества не используйте кондиционер для охлаждения точных приборов, пищевых продуктов, растений, животных или художественных произведений.

**Перед проведением очистки необходимо остановить кондиционер, выключить автоматический выключатель и вытащить вилку шнура питания из розетки.**

Невыполнение этой инструкции может привести к поражению электрическим током и травмированию.

**Для предотвращения поражения электрическим током или пожара обеспечьте установку прибора для обнаружения тока утечки на землю**

**Обеспечьте заземление кондиционера.**

Для предотвращения поражения электрическим током убедитесь в том, что кондиционер заземлен и что провод заземления

не подключен к газовым или водопроводным трубам, молниеотводу или проводу заземления телефона.

**Для предотвращения травмирования не убирайте ограждение вентилятора наружного блока.**

**Не прикасайтесь к кондиционеру влажными руками.** Это может привести к поражению электрическим током.

**Не прикасайтесь к ребрам теплообменника.** Эти ребра острые и могут причинить порезы.

**Не помещайте под внутренним блоком предметы, которые могут быть повреждены при попадании на них влаги.** Образование конденсата возможно в тех случаях, когда относительная влажность превышает 80 %, когда заблокирован дренажный выпуск или засорен воздушный фильтр.

**После продолжительной эксплуатации проверяйте надежность основания и крепления блока.** Наличие повреждений может привести к падению блока и травмированию людей.

**Для недопущения недостаточной концентрации кислорода в помещении, в котором работают совместно кондиционер и оборудование с горелкой, тщательно проветривайте это помещение.**

**Проложите дренажный шланг таким образом, чтобы обеспечить надежный слив воды.** Некачественный монтаж дренажной системы может привести к увлажнению здания, мебели и т.д.

**Ни при каких обстоятельствах не прикасайтесь к внутренним деталям контроллера.** Не снимайте лицевую панель. Прикосновение к некоторым деталям может представлять опасность и может привести к выходу кондиционера из строя.

**Не направляйте поток воздуха прямо на маленьких детей, на растения и животных.** Это может оказать вредное воздействие на маленьких детей, на растения и животных.

**Не позволяйте ребенку забираться на наружный блок и не кладите на блок какие-либо предметы.** Падение с блока может привести к травмированию.

**Не включайте кондиционер при проведении в помещении дезинфекции для уничтожения насекомых.** Невыполнение этой инструкции может привести к осаждению химикатов в блоке, а это может представлять опасность здоровью людей с повышенной чувствительностью к химикатам.

**Не помещайте установки с открытым огнем в места, на которые попадает поток воздуха из внутреннего блока, а также под блоком.** Это может послужить причиной неполного сгорания топлива или деформирования блока из-за нагрева.

**Не устанавливайте кондиционер в месте, в котором возможна утечка воспламеняющегося газа.** В случае утечки газа и накопления его вокруг кондиционера возможно возникновение пожара.

**Не допускается бесконтрольное управление кондиционером детьми и инвалидами.**

**Необходимо контролировать поведение детей, чтобы они не использовали кондиционер в качестве игрушки.**

## 2. НАИМЕНОВАНИЯ ДЕТАЛЕЙ

Кондиционер состоит из внутреннего блока, наружного блока, соединительного трубопровода и пульта дистанционного управления. (См. рис. 1.)

### ■ Функциональные индикаторы на панели дисплея внутреннего блока

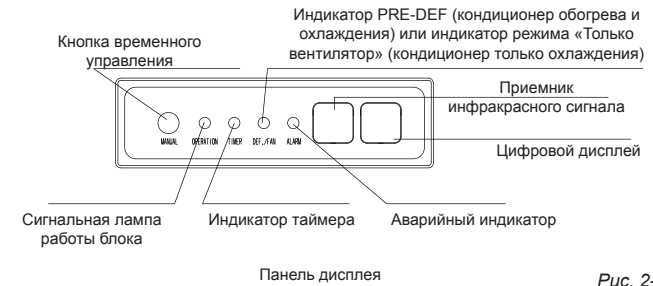


Рис. 2-1

Функция временного управления предназначена для временного управления работой кондиционера в случае, если вы не можете найти пульт дистанционного управления или если батарейки пульта пришли в негодность. Кнопкой временного управления на щите управления решеткой приточного воздуха внутреннего блока можно выбрать режим AUTO (автоматическое управление) или режим FORCED COOL (принудительное охлаждение). При нажатии этой кнопки осуществляется выбор режима работы кондиционера в такой последовательности: AUTO, FORCED COOL, OFF (выключено) и снова AUTO.

- AUTO**  
Лампа OPERATION светится, и кондиционер будет работать в режиме автоматического управления. Пульт дистанционного управления разблокирован и может направлять управляющий сигнал.
- FORCED COIL**  
Лампа сигнализации работы кондиционера OPERATION мерцает, и после работы в режиме принудительного охлаждения с высокой скоростью воздушного потока в течение 30 минут кондиционер переходит на режим автоматического управления. Работа пульта дистанционного управления заблокирована.
- OFF**  
Лампа OPERATION гаснет. Кондиционер выключается, и происходит разблокирование пульта дистанционного управления.



### ПРИМЕЧАНИЕ

В данном руководстве отсутствует подробное описание работы пульта дистанционного управления. Подробная информация о его работе имеется в брошюре «Пульт дистанционного управления. Руководство пользователя», поставляемой с кондиционером.

## 3. ЭКСПЛУАТАЦИЯ И РАБОЧИЕ ХАРАКТЕРИСТИКИ КОНДИЦИОНЕРА

Для безопасной и эффективной эксплуатации используйте систему при указанных ниже температурах. Указаны допустимые рабочие температуры кондиционера (кондиционер охлаждения и обогрева).

Режим	Температура	
	Температура наружного воздуха	Комнатная температура
Работа в режиме охлаждения	0°C ~ 43°C (модель 12) -15°C ~ 43°C (модель 18-60)	17°C ~ 32°C
Работа в режиме обогрева (не относится к кондиционеру только охлаждения)	-15°C ~ 24°C	17°C ~ 27°C
Работа в режиме осушения	18°C ~ 43°C	17°C ~ 32°C



## ПРИМЕЧАНИЯ

- 1 Если условия работы кондиционера отличаются от указанных выше, возможно ухудшение его рабочих характеристик.
- 2 Не является дефектом образование на поверхности кондиционера конденсата при высокой относительной влажности в помещении. Нужно закрыть окна и двери.
- 3 Оптимальные рабочие характеристики обеспечиваются при работе в заданном диапазоне рабочих температур.

### Трехминутная защитная функция

Защитная функция препятствует перезапуску компрессора в течение трех минут после его останова.

### Перерыв в подаче энергии

Перерыв в подаче энергии во время работы системы приводит к полному останову кондиционера.

- После возобновления подачи энергии начинает мерцать сигнальная лампа OPERATION на внутреннем блоке.
- Для возобновления работы кондиционера нажмите кнопку ON/OFF (выключатель электропитания) на пульте дистанционного управления.
- Разряд молнии или сигнал от близко находящегося автомобильного радиотелефона может нарушить нормальную работу кондиционера.

## 4. РЕКОМЕНДАЦИИ ПО ЭКОНОМНОЙ ЭКСПЛУАТАЦИИ

Для обеспечения экономной эксплуатации рекомендуется выполнять следующие рекомендации (подробная информация по ним приведена в соответствующих разделах данного руководства):

- Отрегулируйте направление потока воздуха таким образом, чтобы он не был направлен прямо на вас.
- Правильно отрегулируйте комнатную температуру для создания комфортных условий. Избегайте чрезмерного обогрева или охлаждения.
- Не допускайте падения прямого солнечного света при работе в режиме охлаждения, используя для этого шторы или ставни.
- Сохраняйте холод или тепло в помещении, для чего не открывайте окна или двери чаще, чем это необходимо.
- Выполните установку таймера на требуемое время работы кондиционера.
- Не устанавливайте какие-либо предметы около воздуховыпускного или воздухопускного устройств, препятствующие свободному протеканию воздуха. Это приведет к снижению производительности и даже может вызвать неожиданный останов кондиционера.
- Держите окна и двери закрытыми. Если окна и двери оставляются открытыми, воздух будет выходить из вашего помещения, снижая эффективность охлаждения или обогрева.
- Если вы планируете не пользоваться кондиционером длительное время, отключите электропитание и извлеките батарейки из пульта дистанционного управления. При включенном электропитании некоторое количество энергии все же будет потребляться, даже при неработающем кондиционере. Поэтому для энергосбережения отключайте кондиционер от сети. Для обеспечения плавного запуска кондиционера рекомендуем включать подачу напряжения за 12 часов до запуска.
- Загрязнение воздушного фильтра снижает холодопроизводительность и теплопроизводительность кондиционера. Поэтому нужно выполнять очистку фильтра не реже раза в две недели.

## 5. ТЕХНИЧЕСКОЕ ОБСЛУЖИВАНИЕ



### ПРЕДОСТЕРЕЖЕНИЕ

**Перед началом очистки кондиционера отключите подачу электропитания.**

**Проверьте целостность и надежность присоединения проводов.**

**Протирайте внутренний блок и пульт дистанционного управления сухой ветошью.**

**Использовать влажную ветошь можно только при очистке сильно загрязненного внутреннего блока.**

**Не допускается использование влажной ветоши для очистки пульта дистанционного управления.**

Не используйте для протирки ветошь, применявшуюся ранее с использованием химикатов, поскольку их остатки остаются на блоке продолжительное время.

Невыполнение этой инструкции может привести к повреждению или обесцвечиванию покрытия блока.

Не используйте для очистки бензин, растворители, полировочный порошок и подобные материалы.

Невыполнение этой инструкции может привести к растрескиванию или деформированию поверхности пластика.

### ■ Техническое обслуживание после продолжительного отключения

(например, в начале сезона)

Проведите осмотр и удалите все предметы, которые могут препятствовать свободному протеканию приточного и выходящего воздуха.

Произведите очистку воздушных фильтров и кожухов внутреннего и наружного блоков.

Подробная информация по методу очистки приведена в пункте «Очистка воздушного фильтра». Обеспечьте установку очищенных воздушных фильтров в исходное положение.

Для обеспечения плавной работы кондиционера включите электропитание минимум за 12 часов до его запуска в эксплуатацию. подача напряжения сразу индицируется на пульте дистанционного управления.

### ■ Техническое обслуживание перед запланированным продолжительным отключением

(например, после окончания сезона)

Для просушки внутренней полости внутреннего блока запустите его примерно на пол дня в режиме «Только вентилятор».

Произведите очистку воздушного фильтра и кожуха внутреннего блока. Подробная информация по методу очистки приведена в пункте «Очистка воздушного фильтра». Обеспечьте установку очищенных воздушных фильтров в исходное положение.

### ■ Очистка воздушного фильтра

Воздушный фильтр предназначен для предотвращения попадания внутрь блока пыли и других посторонних частиц. В случае закупорки фильтра неизбежно существенное снижение эффективности работы кондиционера.

В связи с этим очистку фильтра нужно производить не реже чем каждые две недели.

Если кондиционер установлен в пыльном помещении, очистку воздушного фильтра нужно производить чаще.

Если накопившуюся пыль не удается удалить с фильтра полностью, замените фильтр на новый, который возможно заказать как аксессуар по специальному заказу.

- Если в вашем внутреннем блоке воздушный фильтр расположен сзади, выверните 2 винта его крепления и снимите фильтр, перемещая его вниз.

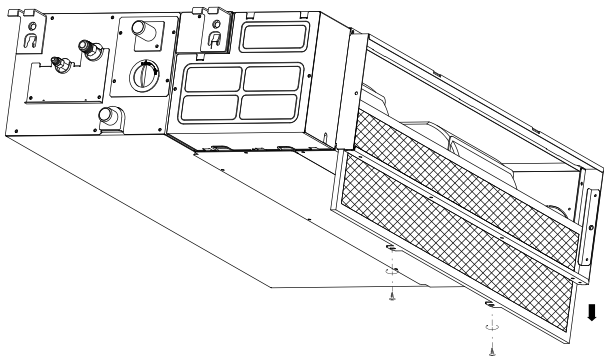


Рис. 5-1

- Если в вашем внутреннем блоке воздушный фильтр расположен снизу, легко нажмите на него вверх, чтобы вывести фиксатор положения из отверстий фиксации фланца, и снимите фильтр, перемещая его в направлении стрелки. (См. рис. 5-2.)

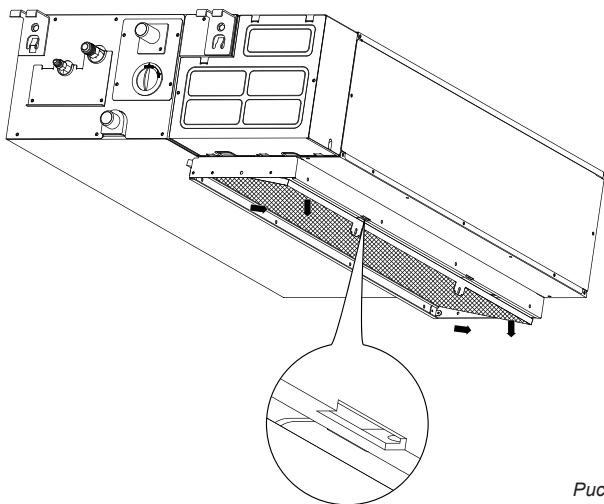


Рис. 5-2

- Произведите очистку воздушного фильтра. Очистку воздушного фильтра можно производить с помощью пылесоса или чистой воды. Если этими средствами не удастся удалить слежавшуюся пыль, воспользуйтесь мягкой щеткой и слабоактивным чистящим средством. После очистки просушите фильтр в прохладном месте.

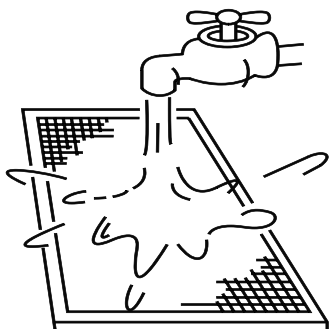


Рис. 5-3

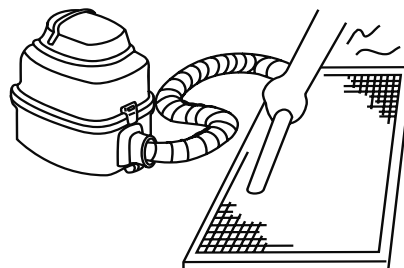


Рис. 5-4

Очищать фильтр пылесосом следует со стороны входа воздуха. (См. рис. 5-4.)

Очищать фильтр водой следует со стороны выхода воздуха из фильтра. (См. рис. 5-3.)



#### ПРЕДОСТЕРЕЖЕНИЕ

Не просушивайте воздушный фильтр на солнце или возле огня.

5. Установите воздушный фильтр на место.
6. Установите и закройте решетку приточного воздуха, выполняя работы в порядке, обратном описанному в операциях 1 и 2, после чего подключите провода к соответствующим контактам блока.

## 6. ПЕРЕЧИСЛЕННЫЕ СИМПТОМЫ НЕ ЯВЛЯЮТСЯ ДЕФЕКТАМИ КОНДИЦИОНЕРА

### Симптом 1: Система не работает

- Запуск кондиционера происходит не сразу после нажатия кнопки включения питания ON/OFF на пульте дистанционного управления. Если лампа сигнализации работы светится, значит система находится в нормальном состоянии. Для предотвращения перегрузки двигателя компрессора запуск кондиционера происходит через 3 минуты после нажатия кнопки.
- Если лампа сигнализации работы и индикатор «PRE-DEF» (для модели охлаждения и обогрева) или индикатор «Только вентилятор» (для модели только охлаждения) светятся, значит вы выбрали режим обогрева. Если при запуске кондиционера вентилятор сразу не запускается, значит действует функция защиты от подачи холодного воздуха в помещение связи со слишком низкой температурой выходящего воздуха.

### Симптом 2: Переход на режим «Только вентилятор» во время действия режима охлаждения

- Для предотвращения обмерзания испарителя внутреннего блока система автоматически переходит на режим только вентилятора, и спустя небольшое время возвращается в режим охлаждения.
- Когда комнатная температура снижается до заданной температуры, компрессор останавливается, и внутренний блок автоматически переходит на режим только вентилятора, а при повышении температуры снова происходит запуск компрессора. Такой же принцип действия заложен в автоматику системы обогрева.

### Симптом 3: Из блока выходит белый туман

#### Симптом 3.1: Внутренний блок

- При высокой относительной влажности и сильном загрязнении среды, в которой находится кондиционер, работающий в режиме охлаждения, распределение температуры в помещении становится неравномерным. Необходимо произвести полную очистку внутреннего блока. Подробную информацию по очистке блока получите у своего дилера. Выполнять эту работу должен аттестованный специалист по обслуживанию холодильного оборудования.



### Симптом 3.2: Внутренний блок, наружный блок

- Когда после завершения операции размораживания система переходит на режим обогрева, влага, создавшаяся при размораживании, превращается в пар и выводится из системы.

### Симптом 4: Шум, издаваемый кондиционером в режиме охлаждения

#### Симптом 4.1: Внутренний блок

- Когда система работает в режиме охлаждения или находится в состоянии останова, слышится непрерывный тихий шипящий звук. Этот звук слышен, когда работает дренажный насос (поставляемый по специальной заявке аксессуар).
- При останове системы, работавшей в режиме обогрева, слышится прерывистый шипящий резкий звук. Причиной появления этих звуков является расширение и сжатие пластиковых деталей при изменении температуры.

#### Симптом 4.2: Внутренний блок, наружный блок

- При работе системы слышится тихий шелестящий звук. Это звук пара хладагента, протекающего через внутренний и наружный блоки.
- Шелестящий звук, который слышится при запуске, сразу после завершения операции останова или во время операции размораживания. Это шум, возникающий в момент прекращения или изменения интенсивности потока хладагента.

#### Симптом 4.3: Наружный блок

- Изменяется тон рабочего шума. Это изменение тона вызывается изменением скорости вращения вентилятора.

### Симптом 5: Из блока выходит пыль

- При первом использовании кондиционера после продолжительного отключения. Причина вывода пыли заключается в накоплении ее внутри блока.

### Симптом 6: Блок испускает запахи

- Блок может абсорбировать запахи помещения, мебели, табачного дыма и т.д., а затем испускать их.

### Симптом 7: Медленно возвращается вентилятор наружного блока

- Во время работы кондиционера. Предусмотрено регулирование скорости вращения вентилятора для оптимизации работы кондиционера.

## 7. ПОИСК И УСТРАНЕНИЕ НЕИСПРАВНОСТЕЙ

### 7.1 Неисправности кондиционера и причины их возникновения

При возникновении одного из перечисленных ниже нарушений работы остановите кондиционер, отключите электропитание и обратитесь к своему дилеру.

- Высокая частота мигания лампы сигнализации работы (5 раз в секунду). Эта лампа продолжает часто мигать после выключения и повторного включения электропитания. (См. таблицы 7-1 и 7-2.)
- Пульт дистанционного управления принимает сигнал, вызывающий сбой, или ненормально работает кнопка.
- Часто срабатывает предохранительное устройство (предохранитель или автоматический выключатель).
- Попадание в блок посторонних предметов и воды.
- Утечка воды из внутреннего блока.
- Другие нарушения работы.

При возникновении нарушений работы системы, за исключением указанных выше случаев или неисправностей, причины которых очевидны, проанализируйте поведение системы согласно приведенным ниже процедурам. (См. таблицу 7-3.)



#### ПРЕДОСТЕРЕЖЕНИЕ

В случае возникновения какой-либо из указанных выше неисправностей отключите электропитание кондиционера и проверьте, не выходит ли напряжение питания за указанные пределы и правильно ли произведена установка кондиционера. Через 3 минуты снова включите кондиционер. Если неисправность осталась, обратитесь на местную станцию техобслуживания или к провайдеру оборудования.

Таблица 7-1

№	Неисправность	LED1 OPERATION	LED2 TIMER	LED3 DEF.FAN	LED4 ALARM	Цифровой дисплей
1	Аномальные показания датчика комнатной температуры в измерительном канале	●	○	●	●	E0
2	Аномальные показания датчика температуры трубы в измерительном канале	○	●	●	●	E1
3	Аномальные показания датчика температуры наружного воздуха в измерительном канале	●	●	○	●	E2
4	Неисправность наружного блока	○	●	●	○	E3
5	Неисправность датчика температуры насоса	○	○	○	○	E4
6	Сбой ЭСППЗУ	○	○	●	●	E5
7	Неисправность по датчику аварийной сигнализации о недопустимом уровне воды	●	●	●	○	E6
		● Свечение	○ Мерцание с частотой 5 раз в секунду	○ Мерцание с частотой 1 раз в секунду		

(Примечание: LED – светодиод; ЭСППЗУ – электрически-стираемое программируемое ПЗУ)

Таблица 7-2

Симптомы	Причины	Устранение
Кондиционер не запускается	<ul style="list-style-type: none"> <li>Перерыв в подаче энергии.</li> <li>Выключатель питания выключен.</li> <li>Сгорел предохранитель сетевого разъёма.</li> <li>Батарейки пульта дистанционного управления пришли в негодность, или другая проблема с пультом.</li> </ul>	<ul style="list-style-type: none"> <li>Дождаться возобновления подачи энергии.</li> <li>Включить выключатель.</li> <li>Заменить предохранитель.</li> <li>Заменить батарейки или проверить исправность пульта.</li> </ul>
Поток воздуха нормальный, но эффективное охлаждение не достигается	<ul style="list-style-type: none"> <li>Неправильно задана температура.</li> <li>Действует функция 3-минутной защиты компрессора.</li> </ul>	<ul style="list-style-type: none"> <li>Правильно установить температуру.</li> <li>Подождать.</li> </ul>
Частый запуск или останов блоков	<ul style="list-style-type: none"> <li>Объем хладагента в системе слишком мал или слишком велик.</li> <li>Воздух или неконденсирующиеся газы в холодильном контуре.</li> <li>Неисправность компрессора.</li> <li>Слишком высокое или слишком низкое напряжение.</li> <li>Холодильный контур системы заблокирован.</li> </ul>	<ul style="list-style-type: none"> <li>Убедиться в отсутствии утечки и обеспечить наличие в системе предусмотренного объема хладагента.</li> <li>Произвести откачку воздуха и произвести перезаправку хладагента.</li> <li>Устранить неисправность или заменить компрессор.</li> <li>Установить регулятор (стабилизатор) напряжения.</li> <li>Найти и устранить причину.</li> </ul>
Низкая холодопроизводительность	<ul style="list-style-type: none"> <li>Покрываются грязью теплообменники внутреннего и наружного блоков.</li> <li>Загрязнен воздушный фильтр.</li> <li>Заблокирована циркуляция воздуха внутреннего или наружного блоков.</li> <li>Открыты двери и окна.</li> <li>Внутренний блок освещается солнцем.</li> <li>В помещении слишком много источников тепла.</li> <li>Слишком высокая температура наружного воздуха.</li> <li>Утечка хладагента или недостаточный объем хладагента в системе.</li> </ul>	<ul style="list-style-type: none"> <li>Произвести очистку теплообменника.</li> <li>Очистить воздушный фильтр.</li> <li>Удалить грязь и обеспечить свободное протекание воздуха.</li> <li>Закрывать двери и окна.</li> <li>Повесить шторы, чтобы исключить возможность попадания на внутренний блок прямого солнечного света.</li> <li>Уменьшить количество источников тепла.</li> <li>Приводит к понижению холодопроизводительности кондиционера (нормальная реакция кондиционера).</li> <li>Убедиться в отсутствии утечки и обеспечить наличие в системе предусмотренного объема хладагента.</li> </ul>
Низкая теплопроизводительность	<ul style="list-style-type: none"> <li>Температура наружного воздуха ниже 7 °С.</li> <li>Не плотно закрыты окна и двери.</li> <li>Утечка хладагента или недостаточный объем хладагента в системе.</li> </ul>	<ul style="list-style-type: none"> <li>Использовать нагреватель.</li> <li>Закрывать окна и двери.</li> <li>Убедиться в отсутствии утечки и обеспечить наличие в системе предусмотренного объема хладагента.</li> </ul>



## 7.2. Неисправности пульта дистанционного управления и причины их возникновения

Таблица 7-3

Симптомы	Причины	Устранение
Нельзя изменить скорость вращения вентилятора	<ul style="list-style-type: none"> <li>Проверить, отображается ли на индикаторе режимов режим автоматического управления ("AUTO").</li> </ul>	Работая в режиме автоматического управления ("AUTO"), кондиционер автоматически регулирует скорость вращения вентилятора.
	<ul style="list-style-type: none"> <li>Проверить, отображается ли на индикаторе режимов режим осушения ("DRY").</li> </ul>	Работая в режиме осушения ("DRY"), кондиционер автоматически регулирует скорость вращения вентилятора. Изменять вручную скорость вращения вентилятора можно на режимах охлаждения ("COOL"), «Только вентилятор» ("FAN ONLY") и обогрева ("HEAT").
Не передается сигнал от пульта дистанционного управления при нажатой кнопке включения питания (ON/OFF).	<ul style="list-style-type: none"> <li>Проверить, правильно ли передатчик сигнала на пульте дистанционного управления направлен на приемник инфракрасного сигнала внутреннего блока.</li> <li>Проверить пригодность батареек пульта дистанционного управления.</li> </ul>	Не подается электропитание.
Индикатор температуры (TEMP) не светится.	<ul style="list-style-type: none"> <li>Проверить, отображается ли на индикаторе режимов режим «Только вентилятор» ("FAN ONLY").</li> </ul>	Невозможно установить температуру в режиме «Только вентилятор».
Индикация исчезает с дисплея спустя некоторое время.	<ul style="list-style-type: none"> <li>Проверить, не наступило ли отображенное на дисплее время выключения кондиционера таймером (TIMER OFF).</li> </ul>	Кондиционер перестает работать в заданное время.
Индикатор времени запуска кондиционера (TIMER ON) выключается спустя некоторое время.	<ul style="list-style-type: none"> <li>Проверить, запускается ли таймер, когда на дисплее отображается TIMER ON.</li> </ul>	При наступлении заданного времени происходит автоматический запуск кондиционера, и гаснет соответствующий индикатор.
Отсутствует тональный звуковой сигнал внутреннего блока при нажатой кнопке включения питания (ON/OFF).	<ul style="list-style-type: none"> <li>Проверить, правильно ли направлен передатчик сигнала на пульте дистанционного управления на приемник инфракрасного сигнала на внутреннем блоке при нажатой кнопке включения питания.</li> </ul>	Направить передатчик сигнала на пульт дистанционного управления прямо на приемник инфракрасного сигнала на внутреннем блоке, после чего дважды нажать кнопку включения питания.

QST2U-001AW

В процессе совершенствования конструкции кондиционера в его дизайн и спецификации могут быть внесены изменения без предварительного уведомления. Для получения подробной информации обращайтесь в агентство по продаже или к производителю.

202000192200  
2010.09.07



