



ТЕПЛОЛЮКС®

ЖИВИ КОМФОРТНО



ПАСПОРТ
ИНСТРУКЦИЯ ПО МОНТАЖУ
И ЭКСПЛУАТАЦИИ

ПОЛОТЕНЦЕСУШИТЕЛИ

Sahara
Savanna

TC RU C-RU.ME67.B.00038

ЕАС



СОДЕРЖАНИЕ

1. ВВЕДЕНИЕ	3
2. НАЗНАЧЕНИЕ	3
3. МОДЕЛЬНЫЙ РЯД И ГАБАРИТНЫЕ РАЗМЕРЫ	3
4. ТЕХНИЧЕСКИЕ ХАРАКТЕРИСТИКИ	4
5. КОНСТРУКЦИЯ	4
6. КОМПЛЕКТНОСТЬ	6
7. НАГРЕВ	6
8. МОНТАЖ И МЕРЫ БЕЗОПАСНОСТИ	6
9. ЭКСПЛУАТАЦИЯ И МЕРЫ БЕЗОПАСНОСТИ	14
10. ТРАНСПОРТИРОВКА, ХРАНЕНИЕ И УТИЛИЗАЦИЯ	15
11. СВИДЕТЕЛЬСТВО О ПРИЕМКЕ	15
12. ГАРАНТИЙНЫЙ СЕРТИФИКАТ	16



Группа компаний ССТ, стремясь максимально качественно и полно удовлетворить запросы своих заказчиков, в 2004 году внедрила и поддерживает систему менеджмента качества в соответствии с требованиями стандартов ISO 9001:2008 и ГОСТ ISO 9001-2011.



ЗАЩИТА ИНТЕЛЛЕКТУАЛЬНОЙ СОБСТВЕННОСТИ

Настоящий Паспорт. Инструкция по монтажу и эксплуатации является интеллектуальной собственностью ООО «Специальные системы и технологии».

Любое полное или частичное использование, тиражирование или воспроизведение информации в настоящем документе, без письменного разрешения собственника запрещено.

ООО «Специальные системы и технологии» следит за соблюдением авторских и иных прав, нарушение которых преследуется по закону.

1. ВВЕДЕНИЕ

Благодарим Вас за то, что Вы приобрели электрический бытовой полотенцесушитель торговой марки «Теплолюкс»!

Обязательно ознакомьтесь с настоящими паспортом, инструкцией по монтажу и эксплуатации перед началом использования полотенцесушителя по назначению. Уделите особое внимание разделам «Монтаж и меры безопасности», «Эксплуатация и меры безопасности» и всегда соблюдайте приведенные в них правила использования данного изделия.

2. НАЗНАЧЕНИЕ

Полотенцесушитель электрический бытовой торговой марки «Теплолюкс» (далее полотенцесушитель) предназначен для обогрева ванных комнат, душевых, кухонных помещений, туалетов, коридоров, а также для сушки текстильных изделий.

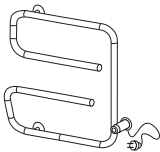
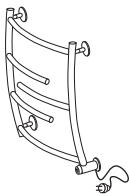
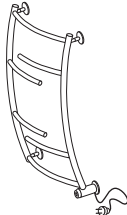
Полотенцесушитель рассчитан на работу от источника питания 220 В ± 10 % / 50–60 Гц.

Поскольку полотенцесушитель является электрическим бытовым прибором, предназначенным для эксплуатации в ванной комнате, к нему предъявляются особые требования по обеспечению электрической безопасности. Поэтому для обеспечения безопасной эксплуатации также необходимо соблюдать правила использования изделия, которые указаны в разделах «Монтаж и меры безопасности», «Эксплуатация и меры безопасности».

3. МОДЕЛЬНЫЙ РЯД И ГАБАРИТНЫЕ РАЗМЕРЫ

Модельный ряд и габаритные размеры полотенцесушителей торговой марки «Теплолюкс» представлены в Таблице 1.

Таблица 1.

Модель	Sahara	Savanna	Savanna
ГАБАРИТНЫЕ РАЗМЕРЫ (В×Ш), см	50×50	50×50	75×50
ВНЕШНИЙ ВИД ПОЛОТЕНЦЕСУШИТЕЛЯ			

4. ТЕХНИЧЕСКИЕ ХАРАКТЕРИСТИКИ

Технические характеристики полотенцесушителей торговой марки «Теплолюкс» представлены в Таблице 2.

Таблица 2.

Модель	ГАБАРИТНЫЕ РАЗМЕРЫ (В×Ш), см	Вес, кг	ПОТРЕБЛЯЕМАЯ МОЩНОСТЬ, Вт	НОМИНАЛЬНОЕ НАПРЯЖЕНИЕ ПИТАНИЯ, В / ЧАСТОТА, Гц	НОМИНАЛЬНАЯ ТЕМПЕРАТУРА*, °С	КЛАСС ЗАЩИТЫ ОТ ПОРАЖЕНИЯ ЭЛЕКТРИЧЕСКИМ ТОКОМ	СТЕПЕНЬ ЗАЩИТЫ ОТ ВНЕШНИХ ВОЗДЕЙСТВИЙ
Sahara	50×50	2,5	53	220±10% / 50–60	+55	I	IPX3
Savanna	50×50	2,6	40				
Savanna	75×50	3,2	50				

* – при температуре окружающего воздуха +25°С.

5. КОНСТРУКЦИЯ

Полотенцесушители различаются по форме, габаритным размерам, номинальной мощности, а также некоторыми элементами конструкции, однако состоят из следующих основных компонентов (см. Рис. 1):

- 1 – корпус;
- 2 – кронштейн установочный;
- 3 – коробка распределительная;
- 4 – переключатель клавишный;
- 5 – провод установочный с электровилкой.

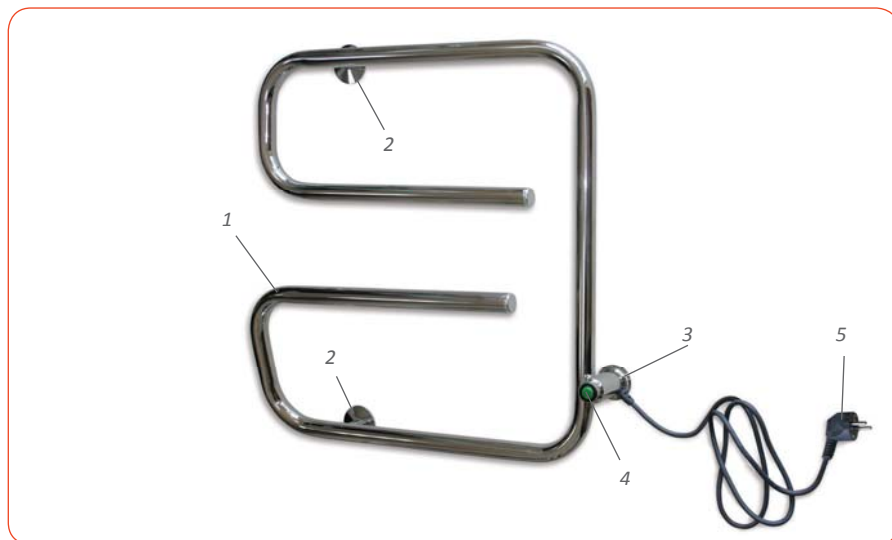


Рис. 1

Корпус полотенцесушителя изготовлен из нержавеющей полированной трубы, изогнутой определенным образом, к которой приварены функциональные элементы. Корпус заземлен через заземляющий зажим электрической вилки.

Внутри трубчатого корпуса расположен нагревательный кабель, который в распределительной коробке через клавишный переключатель соединен с установочным проводом. Клавишный переключатель снабжен световой индикацией, сигнализирующей о состоянии прибора (включен/выключен).

Полотенцесушитель подключается к источнику питания универсальными безвинтовыми пружинными зажимами. Подвести питание к полотенцесушителю можно при помощи прилагающегося провода установочного с электрической вилкой, имеющей заземляющий зажим, или при помощи трехжильного электрического кабеля «скрытой» проводки (в комплект поставки не входит). При этом следует помнить, что замена установочного провода с электрической вилкой на трехжильный электрический кабель «скрытой» проводки должна проводиться специалистом, имеющим соответствующую квалификацию!

Для скрытия шляпок саморезов в отверстиях закрепленной к стене коробки распределительной служит декоративная накладка (см. Рис. 2).



Рис. 2

Кронштейны установочные имеют разборную конструкцию (см. Рис. 3) и позволяют устанавливать полотенцесушитель даже на неровную поверхность. В комплект полотенцесушителя могут входить кронштейны установочные двух конструкций: с одним отверстием под крепеж или с двумя отверстиями (см. Рис. 4).



Рис. 3



Рис. 4

Для крепления полотенцесушителя к стене из бетона или аналогичного материала используют дюбели с саморезами, которые входят в комплект изделия (см. Рис. 5).



Рис. 5

6. КОМПЛЕКТНОСТЬ

Комплектность полотенецсушителей торговой марки «Теплолюкс» представлена в Таблице 3.

Таблица 3.

№ п/п	Часть комплекта	Количество, шт.	
		SAHARA	SAVANNA
1	Полотенецсушитель с электрической вилкой	1	1
2	Кронштейн установочный	2	3
3	Накладка декоративная	1	1
4	Дюбель с саморезом	4/6*	5/8*
5	Ключ-шестигранный	1	1
6	Паспорт, инструкция по монтажу и эксплуатации	1	1
7	Упаковка	1	1

* – в случае комплектации изделия кронштейнами установочными с 2-мя отверстиями под крепеж.

7. НАГРЕВ

Номинальная температура нагрева трубы теплоотдающей – 55 °С.

Максимальная температура трубы теплоотдающей – 65 °С.

Время нагрева до номинальной температуры – 30 мин.

Допускается нагрев поверхности стены за полотенецсушителем до температуры 50 °С.

8. МОНТАЖ И МЕРЫ БЕЗОПАСНОСТИ

Предупреждения и рекомендации, приведенные в данном разделе, помогут Вам правильно осуществить монтаж изделия и предотвратят тем самым возникновение опасных ситуаций, способных нанести вред Вам и Вашим близким.

Для большей наглядности вводятся специальные значки, позволяющие выделить самые важные требования, предупреждения или рекомендации, выполнение которых позволит произвести безопасный монтаж полотенецсушителя и осуществлять в дальнейшем его безопасную эксплуатацию.

Значок, предупреждающий об опасности



Значок треугольника с восклицательным знаком означает возможность возникновения неблагоприятных факторов, необходимость проявить внимание во избежание опасной ситуации, способной причинить серьезный вред здоровью человека или привести к материальному ущербу.

Значок «Запрещено!»



Значок перечеркнутого круга означает запрет какого-либо действия, которое может привести к возникновению опасной ситуации, способной причинить серьезный вред здоровью человека или привести к материальному ущербу.

Значок «Рекомендация»



Значок с буквой «Р» в круге означает, что раздел текста содержит полезную рекомендацию.

Порядок монтажа

Перед началом монтажа полотенцесушителя, пожалуйста, ознакомьтесь со следующими требованиями.



Монтаж должен производить специалист, имеющий соответствующую квалификацию, и только после ознакомления с требованиями пункта 8 настоящей инструкции.



Все работы по подключению полотенцесушителя к питанию при использовании скрытой проводки проводить только при отсутствии напряжения в кабеле скрытой проводки.



В ванных комнатах полотенцесушитель должен быть установлен только в зоне 3 (см. Рис. 6), таким образом, чтобы исключить контакт находящегося в ванной или душевой кабине человека с полотенцесушителем, установочным проводом или текстильным изделием, размещенным на полотенцесушителе.

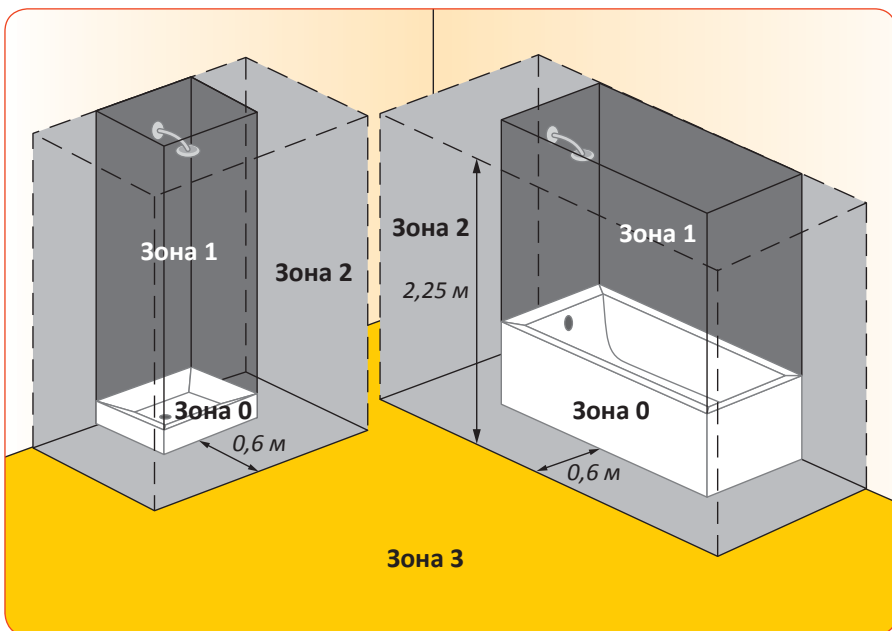


Рис. 6



Для подключения полотенцесушителя к источнику питания в ванных комнатах используйте влагозащищенные электрические розетки с заземляющим зажимом. При этом электрические розетки должны быть установлены в зоне 3 и подключены к индивидуальному разделяющему трансформатору или защищены устройством защитного отключения, номинальный ток срабатывания которого не превышает 30 мА.



В случае применения «скрытой» проводки должен использоваться трехжильный электрический кабель, одна из жил которого является заземляющим проводником. Минимальная площадь сечения каждого проводника кабеля – 0,75 мм², жилы должны быть выполнены из меди. Кабель для скрытой проводки также должен быть подключен к индивидуальному разделяющему трансформатору или защищен устройством защитного отключения, номинальный ток срабатывания которого не превышает 30 мА.

8.1 Подготовьте необходимый инструмент для монтажа полотенцесушителя (см. Рис. 7).



Рис. 7

8.2 Правильно подберите место для размещения полотенцесушителя.



Полотенцесушитель следует устанавливать на вертикальные опоры, стены, изготовленные или покрытые негорючими материалами, такими как: металл, бетон, керамическая плитка, керамогранит, цементная или гипсовая штукатурка и др.



В случае крепления полотенцесушителя к стенам, изготовленным из горючих материалов, (например, гипсокартона) или покрытых стеклообоями, виниловыми или флизелиновыми обоями, эти материалы должны иметь класс горючести Г1 или Г2, а класс воспламеняемости – В1. Класс горючести и воспламеняемости должен быть указан в маркировке строительных материалов.



Запрещается устанавливать полотенцесушитель на стены, покрытые бумажными обоями, панелями из МДФ, ПВХ, пластика или пенополистирола. Эти материалы обычно относятся к классам горючести Г3 и Г4, и кроме того, при нагреве до температуры 50 °С могут выделять вредные вещества или претерпеть изменения окраски.



Полотенцесушитель должен быть установлен так, чтобы он и его составные части (переключатель, провод установочный), а также мокрое полотенце, были недоступны лицам, находящимся в ванне или под душем (см. Рис. 8).



Рис. 8



Запрещается устанавливать полотенцесушитель, таким образом, чтобы он находился в близком контакте с предметами мебели, шторами и т.д. На Рис. 9 показаны минимально допустимые расстояния до этих предметов.

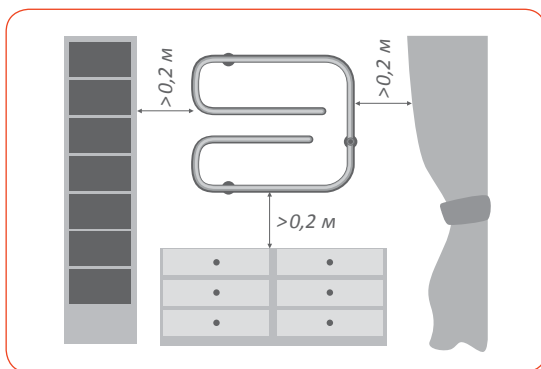



Рис. 9

-  Запрещается устанавливать полотенцесушитель так, чтобы электрическая розетка находилась в положении, указанном на Рис. 10 в области «НЕПРАВИЛЬНО».

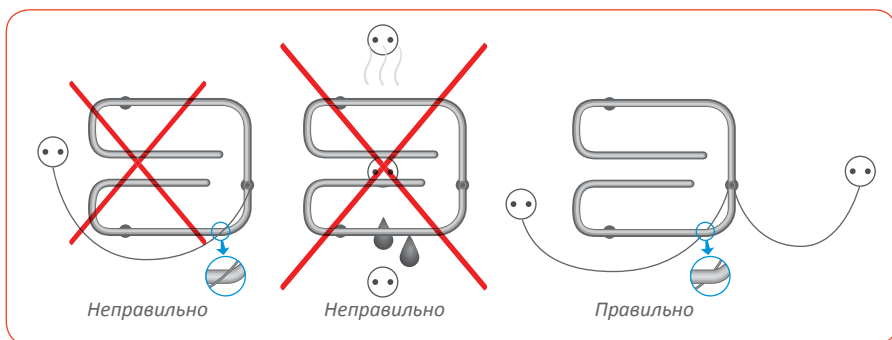



Рис. 10

-  Запрещается устанавливать полотенцесушитель в нишах (см. Рис. 11).

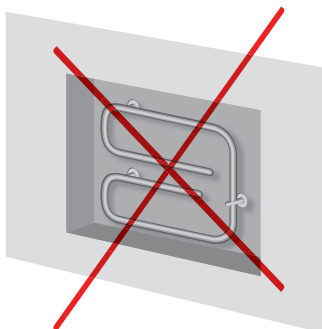



Рис. 11

-  Запрещается устанавливать полотенцесушитель в положениях, не предусмотренных его конструкцией (например, в перевернутом состоянии) (см. Рис. 12).

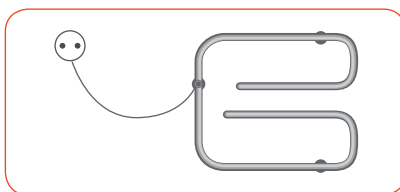


Рис. 12

8.3 При помощи шлицевой отвертки ввинтите шпильки кронштейнов установочных во втулки, установленные на корпусе полотенцесушителя (см. Рис. 13).

8.4 Насадите на шпильки опорные площадки и приложите полотенцесушитель к стене. При помощи строительного уровня установите правильное положение полотенцесушителя на стене. Для способа подключения со скрытой проводкой распределительная коробка должна находиться над местом выхода из стены кабеля питания.



Рис. 13



Рис. 14

8.5 Зафиксировав полотенцесушитель в правильном положении, обведите грифельным карандашом диски опорных площадок или обозначьте положение отверстий в них под крепеж, не забудьте также обозначить положения отверстий на фланце распределительной коробки (см. Рис. 14 и 15).

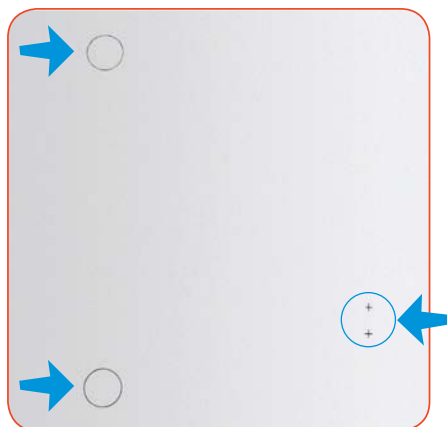


Рис. 15

8.6 Снимите с полотенцесушителя опорные площадки кронштейнов установочных. С помощью карандаша или шила, используя одну из опорных площадок, сделайте отметки на стене под отверстия (см. Рис. 16).



Рис. 16

8.7 Просверлите отверстия в стене соответствующим материалу стены сверлом в отмеченных точках.

8.8 Установите в просверленных отверстиях дюбели.

8.9 При помощи саморезов закрепите опорные площадки кронштейнов установочных на стене (см. Рис. 17).

8.10 Вставьте установленные на корпусе полотенцесушителя шпильки в посадочные отверстия опорных площадок и закрепите в них при помощи шестигранного ключа, при этом отрегулируйте положение полотенцесушителя на неровной стене (см. Рис. 18).



Рис. 17



Рис. 18

8.11 При помощи саморезов закрепите фланец коробки распределительной на стене (см. Рис. 19).

8.12 Для того, чтобы скрыть от взгляда шляпки саморезов в отверстиях фланца закрепленной к стене распределительной коробки используйте декоративную накладку (см. Рис. 20). Для этого раскройте декоративную накладку на угол не больше 90° и наденьте ее на распределительную коробку. Зафиксируйте накладку на распределительной коробке при помощи фиксатора. В случае если накладка слабо держится и перемещается по трубке, снимите ее, разжав фиксатор и отогните внутрь «лепестки», находящиеся вдоль периметра отверстия декоративной вставки.



Рис. 19



Рис. 20

8.13 Для способа подключения со скрытой проводкой перед операцией, указанной в п. 8.11, сначала закрепите зачищенные жилы кабеля питания в безвинтовых пружинных зажимах, размещенных в распределительной коробке. Подключение должно быть выполнено в соответствии с цветом изоляции соединяемых проводников полотенцесушителя и кабеля питания: коричневый или черный цвет изоляции – «фаза», синий цвет изоляции – «ноль». На заземляющем проводнике (желто-зеленый цвет изоляции) установите с помощью обжима «О»-образную медную клемму-наконечник (с диаметром отверстия 4 мм), которую при помощи винта с гайкой закрепите внутри распределительной коробки (см. Рис. 21).

8.14 Излишки проводов спрячьте в коробке распределительной и установите полотенцесушитель на стене согласно вышеуказанной инструкции.

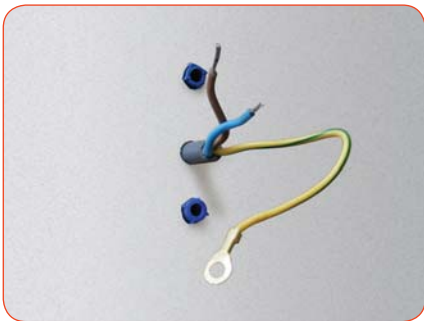


Рис. 21

Порядок демонтажа



Перед началом работ по снятию полотенцесушителя со стены обязательно выньте электрическую вилку установочного провода прибора из электрической розетки. В случае использования скрытой проводки обесточьте кабель питания.

Используя шестигранный ключ, выкрутите винты из кронштейнов. Аккуратно выньте корпус полотенцесушителя из кронштейнов. При помощи отвертки выкрутите саморезы из стены и снимите кронштейны. В случае использования скрытой проводки извлеките токоведущие проводники из пружинных зажимов, в последнюю очередь открутите винтовое соединение зажима заземления и отключите кабель питания.

9. ЭКСПЛУАТАЦИЯ И МЕРЫ БЕЗОПАСНОСТИ

Перед началом эксплуатации полотенцесушителя, пожалуйста, ознакомьтесь со следующими требованиями.



9.1 Данный прибор не предназначен для использования людьми (включая детей), у которых есть физические, нервные или психические отклонения или недостаток опыта и знаний, за исключением случаев, когда за такими лицами осуществляется надзор или проводится их инструктирование относительно использования данного прибора лицом, отвечающим за их безопасность.

9.2 Полотенцесушитель предназначен только для сушки текстильных изделий, выстиранных в воде.

9.3 Текстильные изделия перед размещением на полотенцесушителе должны быть тщательно отжаты (вода не должна стекать с них).

9.4 Всегда отключайте полотенцесушитель от источника питания, если длительное время не планируете им пользоваться.

9.5 Уход за поверхностью полотенцесушителя следует проводить только при отключении полотенцесушителя от источника питания.



9.6 Запрещается пользоваться полотенцесушителем, если провод установочный имеет механические повреждения.

9.7 Запрещается разбирать полотенцесушитель или вносить изменения в его конструкцию, за исключением предусмотренной настоящей инструкцией замены установочного провода на трехжильный электрический кабель «скрытой» проводки с соблюдением требований п. 8 настоящей инструкции.

9.8 Запрещается использовать полотенцесушитель не по назначению (подвешивание и хранение грузов, использование в качестве спортивного турника и пр.).

9.9 Запрещается размещать на полотенцесушителе текстильные изделия весом более 4 кг.

9.10 Запрещается размещать текстильные изделия на распределительной коробке полотенцесушителя.

9.11 Запрещается использовать для чистки полотенцесушителя средства, содержащие абразивные частицы.



9.12 Для ухода за поверхностью полотенцесушителя рекомендуется пользоваться жидкими бытовыми чистящими средствами.

9.13 Рекомендуется подкладывать полотенце под текстильное изделие, требующее бережной сушки.

10. ТРАНСПОРТИРОВКА, ХРАНЕНИЕ И УТИЛИЗАЦИЯ

10.1 Упакованный полотенцесушитель транспортируется всеми видами транспорта в чистых сухих крытых транспортных средствах в соответствии с правилами перевозки грузов, действующих на данном виде транспорта.

10.2 После транспортировки полотенцесушителя при отрицательных температурах его следует прогреть естественным путем, выдержав в течение 2 ч в отапливаемом помещении и только затем приступать к монтажу или проверке работоспособности.

10.3 Максимальное количество упакованных полотенцесушителей, которые можно штабелировать один на другой, не должно превышать 5 шт.

10.4 Хранение изделия должно осуществляться в сухом отапливаемом помещении при температуре воздуха от +5 до +40 °С и относительной влажности воздуха не выше 80%.

10.5 Полотенцесушитель не является опасным изделием в экологическом отношении и специальных требований по утилизации после вывода его из эксплуатации не предъявляется. Металлические аксессуары могут быть утилизированы путем их сдачи в пункты приема цветных металлов.

11. СВИДЕТЕЛЬСТВО О ПРИЕМКЕ

Полотенцесушитель «Теплолюкс» _____
(модель, габаритные размеры)

соответствует требованиям ТУ 3468-102-33006874-2011, выдержал
приемо-сдаточные испытания и признан годным к эксплуатации.

Дата проверки _____ Штамп ОТК
чч.мм.гг

Гарантийный срок хранения – 24 месяца с даты проверки ОТК.

Срок службы – 5 лет.

Без штампа ОТК недействительно!

12. ГАРАНТИЙНЫЙ СЕРТИФИКАТ

В соответствии с законом РФ «О защите прав потребителей» в течение гарантийного срока покупатель имеет право на ремонт или замену изделия при обнаружении неисправностей, произошедших по вине производителя.

Гарантийные обязательства распространяются на полотенцесушитель «Теплолюкс» при условии соблюдения требований к хранению, транспортировке, правил монтажа и эксплуатации, указанных в настоящем паспорте на изделие.

Гарантия на полотенцесушитель «Теплолюкс» снимается после его передачи потребителю при появления недостатков или повреждений любого рода в случаях:

- 1) несоблюдения правил эксплуатации,
- 2) неправильного монтажа,
- 3) несоблюдения правил хранения и транспортировки,
- 4) неправильного подключения к бытовой электросети питания,
- 5) подключения к электросети с недопустимыми параметрами,
- 6) использования изделия не по назначению или в производственных целях,
- 7) неправильного ухода,
- 8) нестабильности параметров электропитания,
- 9) иных причин в соответствии с действующим законодательством РФ о правах потребителей, в том числе, вызванных действием непреодолимой силы или третьих лиц.

Гарантия действительна при предъявлении заполненного гарантийного талона.

Сохраните инструкцию после монтажа на случай гарантийного обслуживания.

Требуйте заполнения гарантийного сертификата.

Полотенцесушитель «Теплолюкс» _____
(модель, габаритные размеры)

Дата продажи _____
ЧЧ.ММ.ГГ

Продавец _____
(подпись)

Штамп магазина

Покупатель _____
(подпись)

Гарантийный срок эксплуатации – 24 месяца с даты продажи.



Изготовитель не несет ответственности за вред жизни, здоровью или имуществу потребителя, вызванный несоблюдением правил монтажа и эксплуатации изделия.

В случае возникновения неисправностей в течение гарантийного срока эксплуатации покупатель должен незамедлительно направить рекламацию предприятию-изготовителю.

Изготовитель: ООО «Специальные системы и технологии»

Россия 141008, Московская область, г. Мытищи, Проектируемый пр-д 5274, стр. 7,
Тел./факс: +7 (495) 728-80-80, e-mail: sst@sst.ru, интернет: www.sst.ru.

Гарантийная служба: +7 (495) 728-80-80, e-mail: garant@sst.ru.

Подписано в печать 02.07.2014 г.

WWW.TEPLOLUXE.RU