


Рамки декоративные Florence

OneKeyElectro

ПАСПОРТ
И РУКОВОДСТВО ПО ЭКСПЛУАТАЦИИ



	Рамки декоративные Florence	Паспорт и руководство по эксплуатации
	1E5210130x, 1E5220130x, 1E5230130x, 1E5240130x, 1E5250130x	ССТ.РД-12102016.РЭ




Назначение изделия


Изделие «рамка декоративная» предназначено для установки и эксплуатации внутри тёплых сухих помещений вместе с основными механизмами электроустановочных изделий Florence.

Использования декоративной рамки на примере компоновки антенной розетки Florence


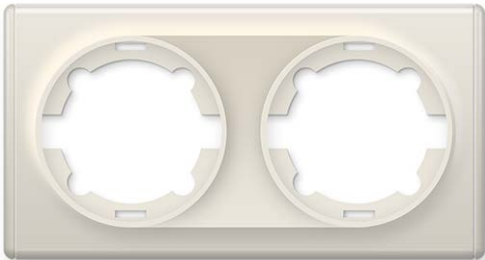



Для монтажа законченного изделия необходим механизм розетки с накладкой, а также декоративная рамка. Таблицу выбора рамки см. ниже.


Пример компоновки антенной розетки:

Механизм розетки антенной TV 1E21101301 бежевый	+	Рамка одинарная бежевая 1E52101301	=	Розетка в сборе
	+		=	

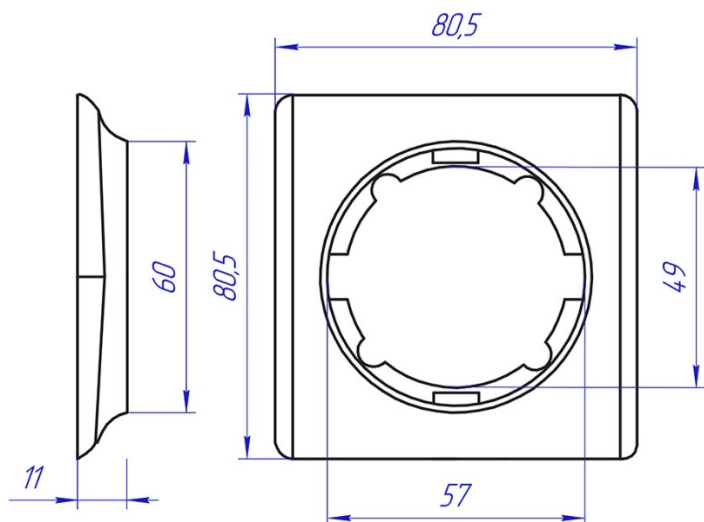
	Рамки декоративные Florence	Паспорт и руководство по эксплуатации
	1E5210130x, 1E5220130x, 1E5230130x, 1E5240130x, 1E5250130x	ССТ.РД-12102016.РЭ

При необходимости установки до пяти механизмов в ряд, предлагается использовать следующие виды декоративных рамок Florence:

Рамка одинарная	
Рамка двойная	
Рамка тройная	
Рамка на четыре прибора	
Рамка на пять приборов	

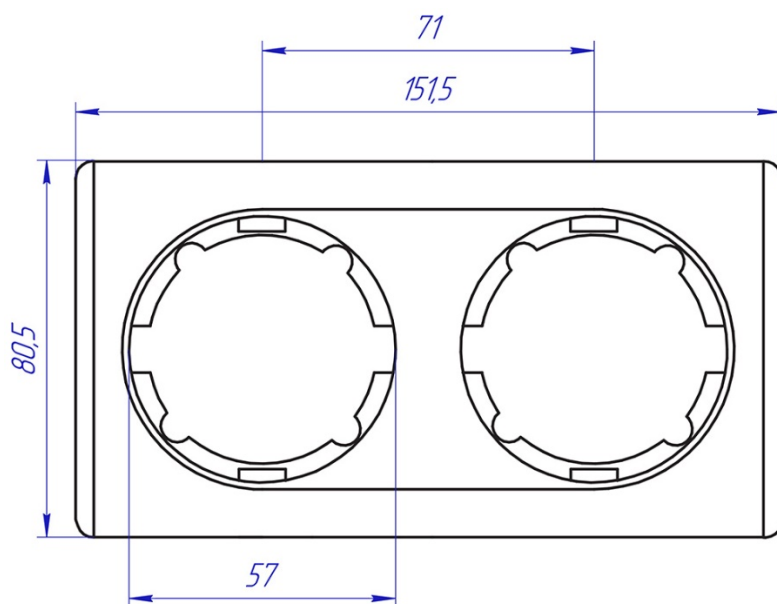
	Рамки декоративные Florence	Паспорт и руководство по эксплуатации
	1E5210130x, 1E5220130x, 1E5230130x, 1E5240130x, 1E5250130x	ССТ.РД-12102016.РЭ

Установочные размеры декоративных рамок Florence



Модульные рамки на 2–5 приборов предназначены для горизонтальной установки.

Модульная конструкция обеспечивает межосевое расстояние между приборами 71 мм.



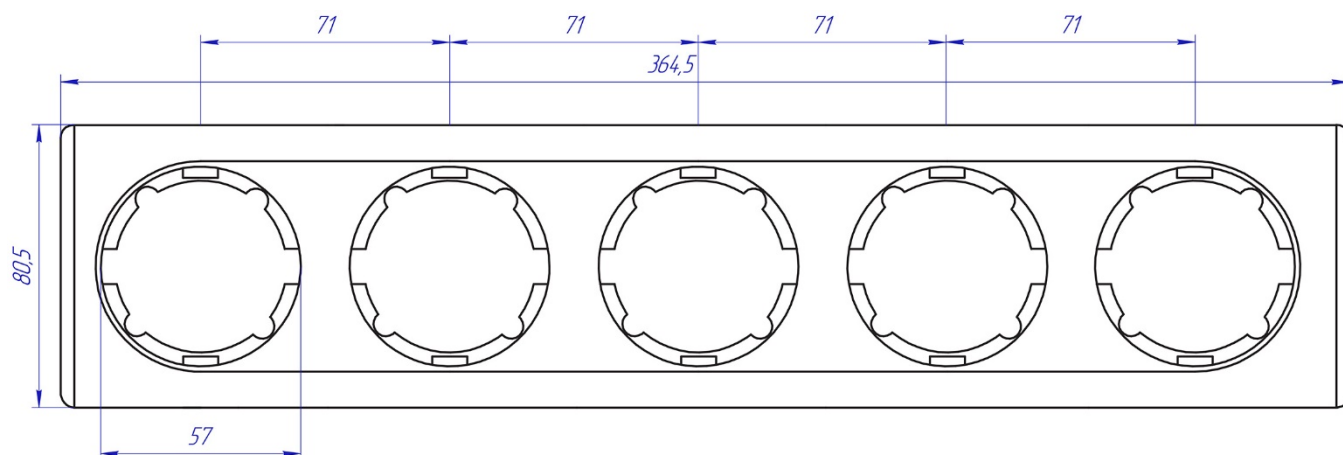
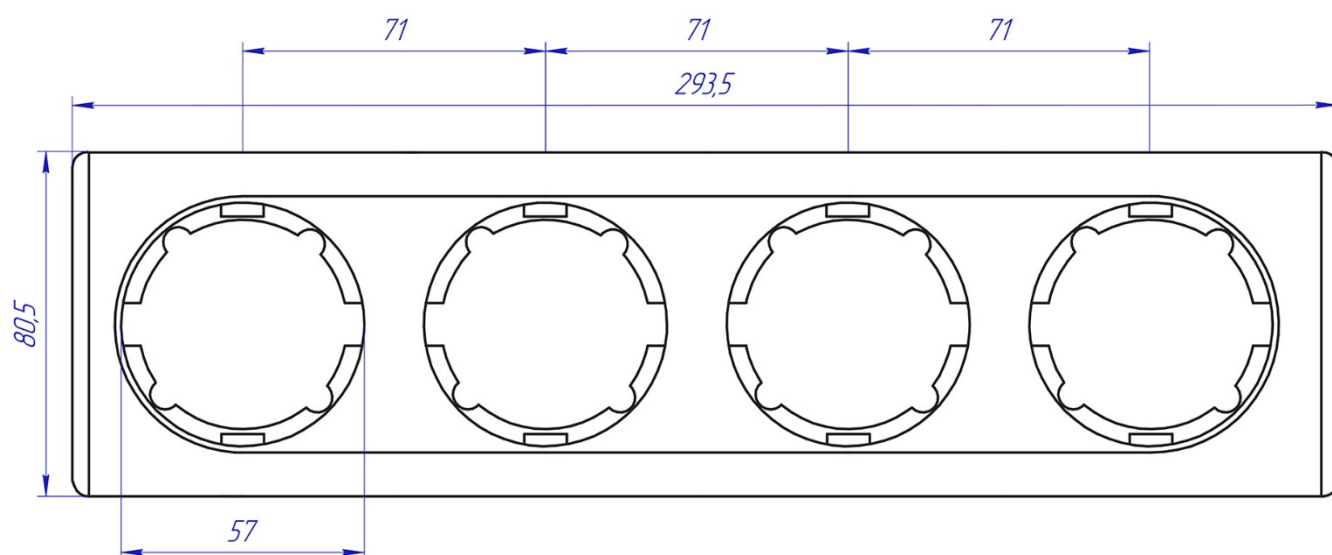
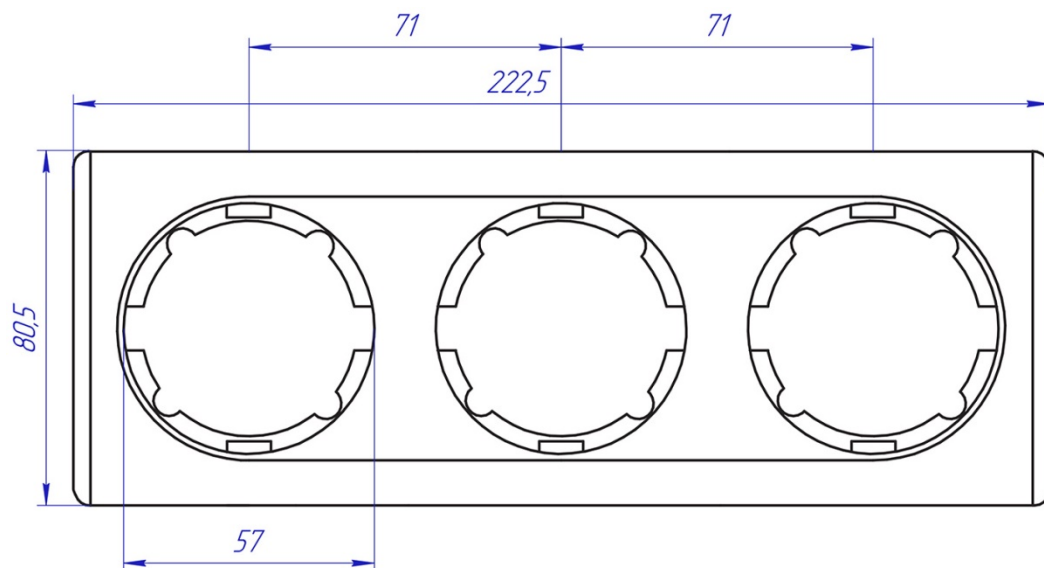



Рамки декоративные Florence

1E5210130x, 1E5220130x, 1E5230130x,
1E5240130x, 1E5250130x

Паспорт и руководство
по эксплуатации

ССТ.РД-12102016.РЭ



	Рамки декоративные Florence	Паспорт и руководство по эксплуатации
	1E5210130x, 1E5220130x, 1E5230130x, 1E5240130x, 1E5250130x	ССТ.РД-12102016.РЭ


Коды для заказа механизмов (см. паспорт и инструкция по эксплуатации соответствующего электроустановочного изделия)

Коды для выбора декоративных рамок

Механизм изделия не укомплектован рамкой. Выбор рамки зависит от количества механизмов, устанавливаемых в ряд. Возможна комбинация разных механизмов электроустановочных изделий серии Florence в одной многопостовой рамке. Выбор цвета рамки зависит от дизайна интерьера.

Таблица выбора артикулов рамок, необходимых для монтажа законченного изделия:

Наименование	Характеристики	Цвет	Артикул
Рамка одинарная	80,5x80,5 мм	белый	1E52101300
		бежевый	1E52101301
		серый	1E52101302
		чёрный	1E52101303
Рамка двойная	80,5x151,5 мм	белый	1E52201300
		бежевый	1E52201301
		серый	1E52201302
		чёрный	1E52201303
Рамка на 3 прибора	80,5x222,5 мм	белый	1E52301300
		бежевый	1E52301301
		серый	1E52301302
		чёрный	1E52301303
Рамка на 4 прибора	80,5x293,5 мм	белый	1E52401300
		бежевый	1E52401301
		серый	1E52401302
		чёрный	1E52401303
Рамка на 5 приборов	80,5x364,5 мм	белый	1E52501300
		бежевый	1E52501301
		серый	1E52501302
		чёрный	1E52501303

	Рамки декоративные Florence	Паспорт и руководство по эксплуатации
	1E5210130x, 1E5220130x, 1E5230130x, 1E5240130x, 1E5250130x	ССТ.РД-12102016.РЭ

Условия безопасной установки и эксплуатации

ВНИМАНИЕ!


Все работы, включая монтаж, эксплуатацию и техническое обслуживание изделия должны производиться квалифицированными электриками, прошедшими инструктаж по технике безопасности и имеющими квалификационную группу по электробезопасности не ниже III для электроустановок до 1000 В.

Неправильная установка и использование могут повлечь риск поражения электрическим током или пожара.

При монтаже, эксплуатации и техническом обслуживании электроустановки должны быть соблюдены требования ГОСТ Р 53246-2008, «Правил по охране труда при эксплуатации электроустановок», СНиП III-4-80 «Техника безопасности в строительстве», ГОСТ 12.2.007.0-75, «Правил устройства электроустановок» и других действующих норм и правил.

Все работы проводить только при полном снятии напряжения со всех токоведущих частей, находящихся в зоне работ.


<p>ПЕРЕД НАЧАЛОМ МОНТАЖА выполнить все необходимые технические мероприятия, обеспечивающие безопасность работ, в соответствии с действующими нормами и правилами.</p>	
<p>Последовательность установки декоративной рамки на примере антенной ТВ-розетки:</p>	
<ol style="list-style-type: none"> 1. Наложить декоративную рамку, чтобы та плотно прилегала к опорному кольцу установленного ранее механизма и не имела зазоров со штукатуркой. 2. Вставить в рамку лицевую накладку и затянуть её винтом. 	
<ol style="list-style-type: none"> 3. Лицевая накладка фиксирует декоративную рамку, и изделие установлено. 	

	Рамки декоративные Florence	Паспорт и руководство по эксплуатации
	1E5210130x, 1E5220130x, 1E5230130x, 1E5240130x, 1E5250130x	ССТ.РД-12102016.РЭ

Комплектность

В комплект поставки входит рамка в соответствии кратностью по артикулу и цветовой кодировкой артикула. Механизмы слаботочных изделий в комплект поставки не входят и заказываются отдельно.

Артикул изделия	В комплекте поставки:	Кол-во	Заводской номер	Примечание
1E52y0130x	Рамка декоративная пластиковая литая серии Florence. Кратность и цвет – в соответствии с кодировкой артикула (y – кратность рамки, x – цветовая кодировка)	1	Штриховая кодировка на изделии	В индивидуальной упаковке. См. «Маркировка и упаковка»

	Рамки декоративные Florence	Паспорт и руководство по эксплуатации
	1E5210130x, 1E5220130x, 1E5230130x, 1E5240130x, 1E5250130x	ССТ.РД-12102016.РЭ

Упаковка и маркировка

Упаковка

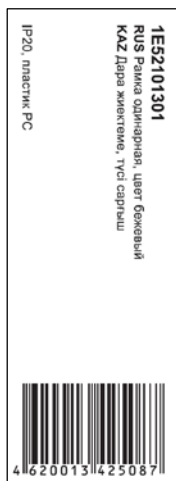
Упаковка изделия произведена в плотном полимерном пакете с нанесением следующей информации:

- серии изделия
- товарного знака
- наименования и адреса изготовителя
- наименования и адреса импортёра в России
- знака обращения ЕАС

а также других необходимых сведений в соответствии с предписаниями завода-изготовителя и местными требованиями.

Пакет имеет вырубку для подвеса товара в упаковке на кронштейне торговой точки.

Маркировка




Маркировка изделия произведена посредством маркировочной этикетки. Маркировочная этикетка содержит следующую информацию об изделии:

- артикул
- наименование
- информация о типе разъёма
- степень защиты
- материал изготовления
- штрих-код

а также другие необходимые сведения в соответствии с предписаниями завода-изготовителя и местными требованиями.

Маркировочная этикетка расположена на задней части упаковки.

	Рамки декоративные Florence	Паспорт и руководство по эксплуатации
	1E5210130x, 1E5220130x, 1E5230130x, 1E5240130x, 1E5250130x	ССТ.РД-12102016.РЭ

Условия хранения и транспортировки устройства


Транспортировка изделия допускается в заводской упаковке изготовителя любым видом крытого транспорта, обеспечивающим сохранность упакованной продукции от механических повреждений, загрязнений и влаги.

Хранение изделия допускается лишь в упаковке изготовителя, в помещениях с естественной вентиляцией и условиях в соответствии с техническими данными изготовителя.

Утилизация

После окончания срока службы изделия подлежат демонтажу и утилизации. Демонтаж и утилизация не требуют специальных инструментов.

Утилизация производится в соответствии с требованиями местного законодательства.

	Рамки декоративные Florence	Паспорт и руководство по эксплуатации
	1E5210130x, 1E5220130x, 1E5230130x, 1E5240130x, 1E5250130x	ССТ.РД-12102016.РЭ

Гарантия изготовителя

Изготовитель устанавливает гарантийный срок, исчисляемый с даты продажи, в 2 года, при соблюдении потребителем правил транспортировки, хранения и эксплуатации изделия.

При обнаружении неисправностей в период гарантийных обязательств потребителю необходимо обращаться по месту приобретения изделия.

Изготовитель оставляет за собой право отказать в удовлетворении требований потребителя по гарантийным обязательствам, в случае возникновения нижеследующих условий:


- Наличия механических повреждений устройства;
- Изменения в конструкции изделия;
- Повреждения в результате неправильного или ненадлежащего использования; попадания влаги или последствий удара молнии;
- Повреждения в результате несоответствия стандартам или техническим регламентам питающих, кабельных или телекоммуникационных сетей;
- Несанкционированного ремонта или вскрытия изделия.

Ограничение ответственности.

Изготовитель не несёт ответственности:

- За прямые, косвенные или вытекающие убытки, потерю прибыли или коммерческие потери, каким бы то ни было образом связанные с изделием;
- За возможный вред, прямо или косвенно нанесённый изделием людям, домашним животным, имуществу в случае, если это произошло в результате несоблюдения правил и условий эксплуатации, установки изделия, в нарушение действующих стандартов и норм, либо в результате умышленных или неосторожных действий покупателя (потребителя) или третьих лиц.

Ответственность изготовителя не может превысить собственной стоимости изделия.

	Рамки декоративные Florence	Паспорт и руководство по эксплуатации
	1E5210130x, 1E5220130x, 1E5230130x, 1E5240130x, 1E5250130x	ССТ.РД-12102016.РЭ

Импортер в России:

ООО «Специальные системы и технологии»
Россия, 141008 Московская обл., г. Мытищи,
Проектируемый проезд 5274, стр. 7

Подробную информацию по продукции торговой марки ОКЕ можно получить на сайте www.okelectro.ru и по телефону: +7 (495) 728-80-80

